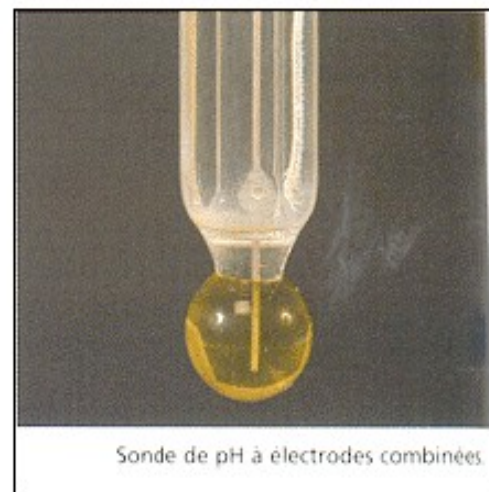


LE pH-MÈTRE

I DESCRIPTION DU pH-MÈTRE

- Un pH-mètre est constitué d'une sonde de mesure reliée à un voltmètre électronique gradué en unité de pH.
- La sonde de mesure est constituée d'une électrode de verre et d'une électrode de référence; ces deux électrodes peuvent être séparées ou combinées.
- La différence de potentiel u qui apparaît aux bornes de la sonde est une fonction affine du pH: $u = a - b \cdot \text{pH}$, où a et b sont des coefficients positifs qui dépendent de la température et de la nature des deux électrodes. Il est donc nécessaire d'étalonner un pH-mètre avant toute mesure.
- Le voltmètre électronique peut être analogique ou numérique.

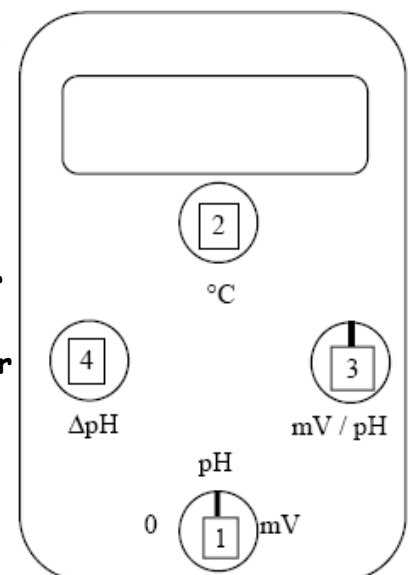


Sonde de pH à électrodes combinées

II ETALONNAGE DU pH-MÈTRE

- La sonde du pH-mètre est un objet fragile à manipuler soigneusement

- 1)
 - Le bouton 1 est sur la position "0".
 - Régler le bouton 2 sur la température des solutions.
 - Régler les boutons 3 et 4 à mi-course.
 - Placer la sonde au-dessus d'un verre à pied: rincer la sonde à l'eau distillée.
- 2)
 - Mettre dans un godet un peu de solution étalon pH = 7,0.
 - Plonger entièrement l'extrémité de la sonde dans cette solution.
 - Régler le bouton 1 sur "pH", agiter doucement le godet autour de l'extrémité de la sonde.
 - Avec le bouton 4, régler l'affichage du pH-mètre sur la valeur 7,0. **Ne plus toucher le bouton 4.**
 - Remettre le bouton 1 sur "0". Retirer la sonde du godet et remettre la solution dans le flacon.
 - Rincer la sonde à l'eau distillée.
- 3)
 - Mettre dans un godet un peu de solution étalon pH = 4,0.
 - Plonger entièrement l'extrémité de la sonde dans cette solution.
 - Régler le bouton 1 sur "pH", agiter doucement le godet autour de l'extrémité de la sonde.
 - Avec le bouton 3, régler l'affichage du pH-mètre sur la valeur 4,0. **Ne plus toucher le bouton 3.**
 - Remettre le bouton 1 sur "0". Retirer la sonde du godet et remettre la solution dans le



flacon.

- Rincer la sonde à l'eau distillée et la sécher.

- 4) • Le pH-mètre est prêt pour faire des mesures de pH. **Ne plus toucher aux boutons 3 et 4 pendant toute la durée des mesures.**

III RANGEMENT DU pH-METRE

- Rincer la sonde à l'eau distillée
- Remettre l'obturateur sur la sonde ou la plonger dans une solution prévue à cet effet.